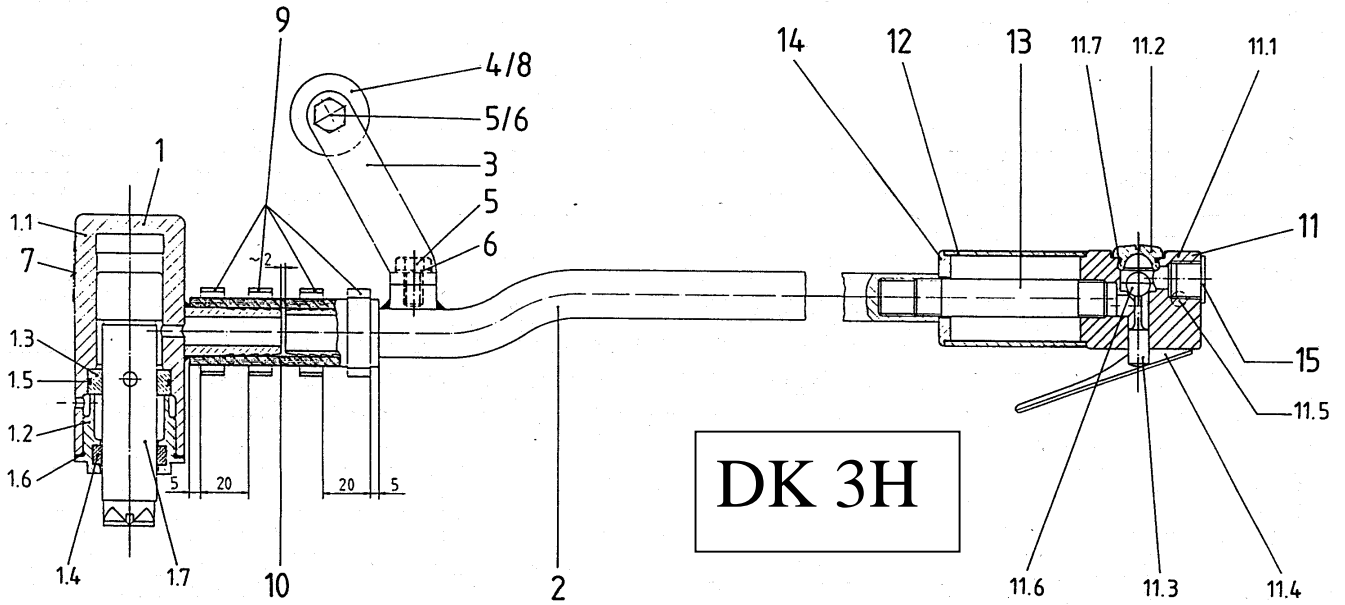


STEELCON

Verlaatweg 81 | 8243PS | Lelystad
088-118 65 00

www.vonarx.nl
info@vonarx.nl



DK 3H

Position-Nr.	Bestell-Nr. Order-No. N° de cde	Bezeichnung	Description	Description	Bemerkung Remark Remarque	Anzahl je Maschine Qty per machine Nombre par machine
569.00.00	700772	DK-3H komplett	DK-3H complete	DK-3H complet		1
1	700768	Schlagkopf komplett	percussion head complete	tête de percussion complet		3
1.1	700764	Gehäuse	housing	boîtier		3
1.2	700765	Verschlusschraube	locking screw	vis de fermeture		3
1.3	700766	Verschleissring	wear ring	baque d'usure		3
1.4	700767	Schutzabstreifer	felt seal	joint de feutre		3
1.5	109335	O-Ring ORM 0320-20	packing ring ORM 0320-20	anneau d'obturation ORM 0320-20		3
1.6	109310	O-Ring ORM 0370-25	packing ring ORM 0370-25	anneau d'obturation ORM 0370-25		3
1.7	700560	Schlagkolben	percussion piston	piston frappeur		3
2	700804	Anschlussrohr DK-3H	connecting tube DK-3H	tube de prolongation DK-3H		1
3	700795	Bügel	hoop	étrier		1
4	700796	Achse	axle	axe		1
5	101599	Sechskantschraube M8 x 16	hexagonal screw M8 x 16	vis à tête hexagonale M8 x 16		4
6	100618	Federring M8	spring washer M8	rondelle de blocage M8		4
7	700805	Kleber DK-3H	sticker DK-3H	autocollant DK-3H		1
8	109318	Kunststoffgriff	rubber handle grip	poignée plastique		1
9	109308	Bride Oetiker D= 27-30.1mm	clamp Oetiker D= 27-30.1mm	crampon Oetiker D= 27-30.1mm		12
10	109309	Schlauch-Abschnitt	hose	tuyou flexible		3
11	701029	Ventil komplett	valve complete	soupape complet		1
11.1	700909	Ventilkörper	valve body	corps de soupape		1
11.2	700910	Ventilschraube	valve screw	vis de soupape		1
11.3	700911	Ventilstößel	valve stem	percuere de soupape		1
11.4	700912	Abzugbügel FR 100	operation lever FR 100	manette de libération FR 100		1
11.5	108144	Halbrundkerbnagel Ø 6 x 10	hammer screw Ø 6 x 10	clou cannelé à tête demi-ronde Ø 6 x 10		2
11.6	109343	Stahlkugel Ø 10	steel ball Ø 10	bille de soupape en acier	615.00.44	1
11.7	109300	O-Ring OR 2056	packing ring OR 2056	anneau d'obturation OR 2056		1
12	700907	Handgriff	handle grip	poignée		1
13	700908	Anschlussutzen	connection branch	tube de raccordement		1
14	700906	Scheibe zu Handgriff	disk for handle	baque de poignée		1
15	700216	Schutzstopfen	protection botter	bouchou de protection		1
569.66.00	700773	Verschleissstellset DK-3H bestehend aus: je 1 Stk. von Pos. 1./3./1.4./1.5/ 1.6 & 1.7	wear parts set DK-3H consisting of: 1 pc. each of pos. 1./3./1.4./1.5/ 1.6 & 1.7	set de pièces d'usure DK-3H composé de 1 pcs. chaque de pos. 1./3./1.4./1.5/ 1.6 & 1.7		1