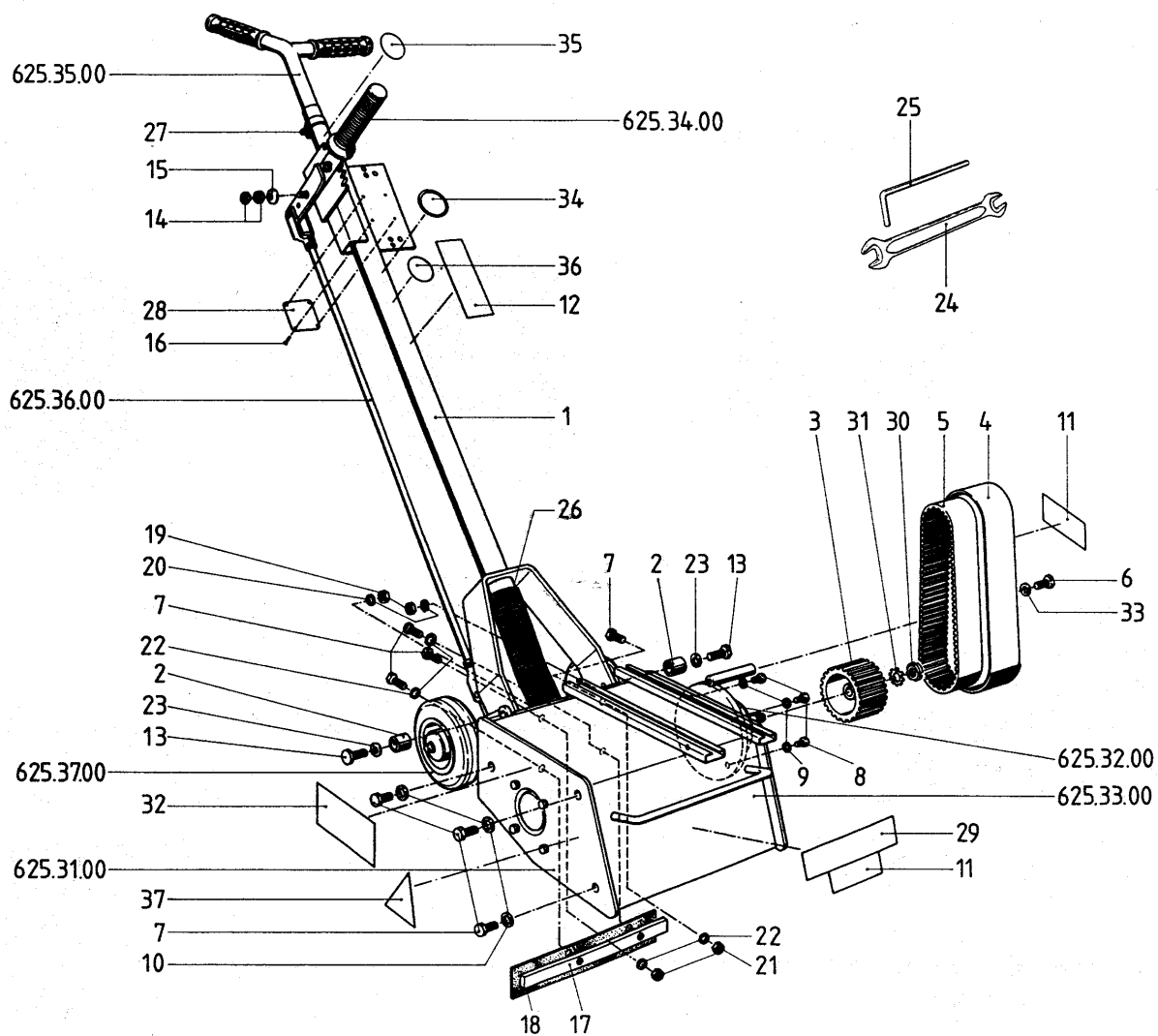


R. Oud Verkoop B.V.
 Industrieweg 37 b
 3762 EH Soest

☎ 035 601 32 98
 ☎ 035 602 23 27
 ✉ info@vonarx.nl

von
arx®



Nr.	Omschrijving		Aantal nodig
1	Steel	701292	1
2	Afstandsbus	701295	2
3	Tandwiel	701269	1
4	Beschermkap	701270	1
5	Tandriem	109353	1
6	6-kt. Bout	102289	1
7	6-kt. Bout	101607	7
8	Inbusbout	102259	4

9	Veerring	100302	4
10	Tussenring	108544	3
11	Stikker "FR200"	701287	2
12	Stikker "Attention"	701326	1
13	6-kt. Bout	102186	2
14	6-kt. Moer	102603	2
15	Ring	108744	1
16	Popnagel	108214	4
17	Klemplaat stofstrip	701324	1
18	Stofstrip	701325	1
19	6-kt. Moer	101823	2
20	Veerring	110537	2
21	6-kt. Moer	102287	2
22	Veerring	104715	4
23	Tussenring	108547	2
24	Steeksleutel 13/17	108042	1
25	Inbussleutel SW5	103022	1
26	Afzuigslang	701476	1
27	Klem	701059	1
28	Typeplaatje	703559	1
29	Stikker "Von Arx"	703552	1
30	Haakmoer	108753	1
31	Kroonring	108333	1
32	Stikker "For Attention"	701615	1
33	Tussenring	106300	1
34	Stikker "Ear Protection"	701669	1
35	Stikker "CE-symbol"	111184	1
36	Stikker "see information"	706129	1
37	Stikker "For Attention"	111339	1