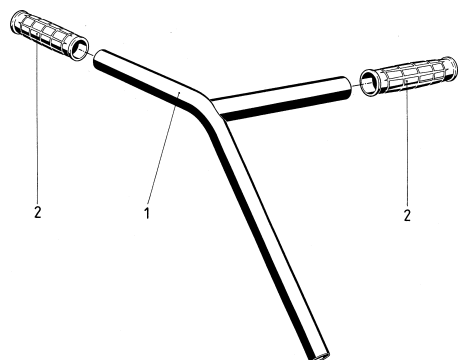
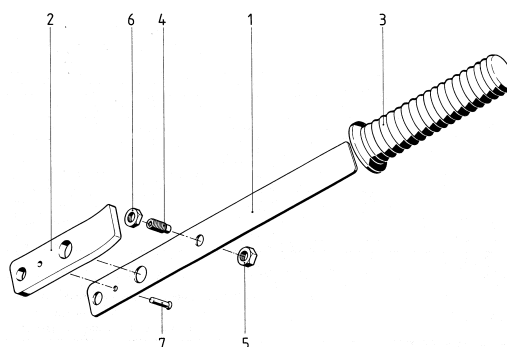


R. Oud Verkoop B.V.  
 Industrieweg 37 b  
 3762 EH Soest

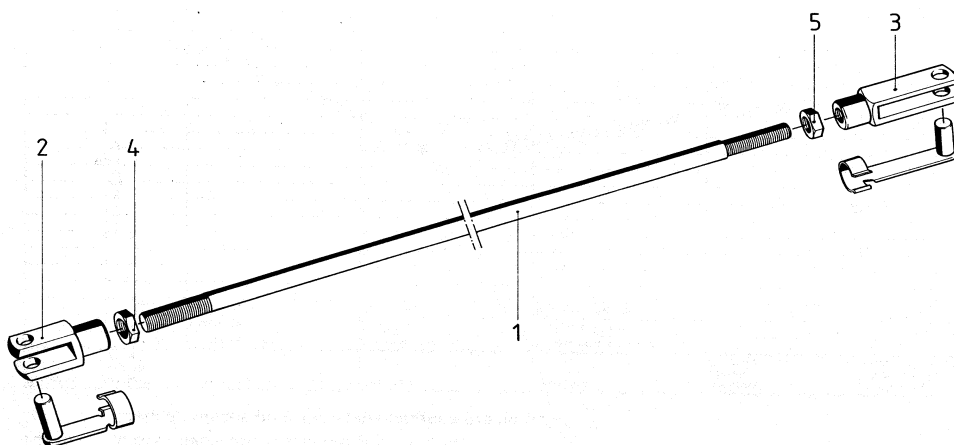
☎ 035 601 32 98  
 ☎ 035 602 23 27  
 ✉ info@vonarx.nl



Nr.	Art.nr.	Omschrijving	Aantal nodig
1	701296	handgreep	1
2	109355	kunststofgreep	2



Nr.	Art.nr.	Omschrijving	Aantal nodig
1	701297	verstelhandel	1
2	701298	zekering	1
3	109356	rubber greep	1
4	108126	inbus borgstift	1
5	101822	6-kt moer	1
6	110364	6-kt moer	1
7	108146	stift	1



Nr.	Art.nr.	Omschrijving	Aantal nodig
1	701300	verstel stang	1
2	108035	vork bout	1
3	108034	Vork bout	1
4	101823	6-kt moer	1
5	102287	6-kt moer	1